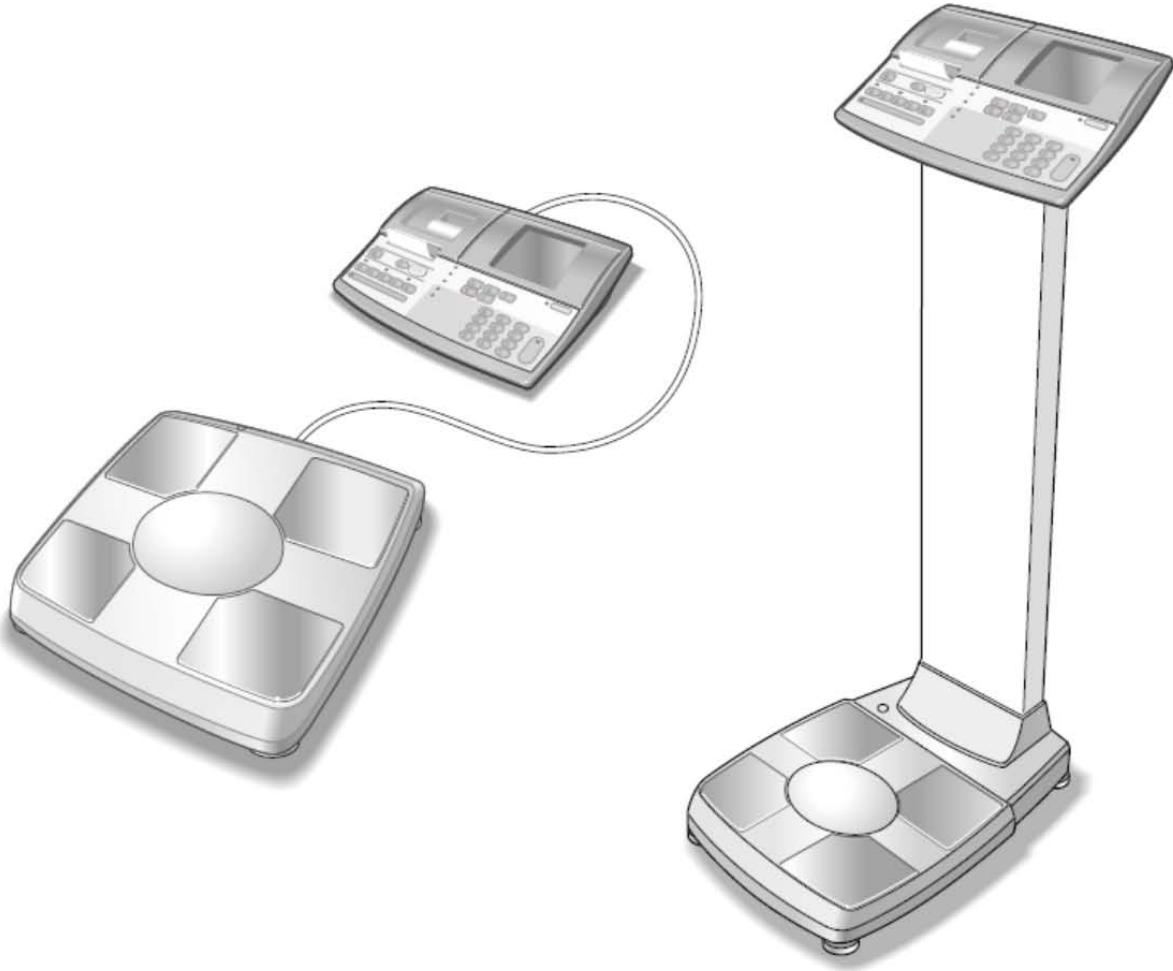


BODY COMPOSITION ANALYZER SC-330



SC 330S Portatif Vucut Analiz Tartısı

SC 330P Gövdeli Vucut Analiz Tartısı

Kullanım Kılavuzu

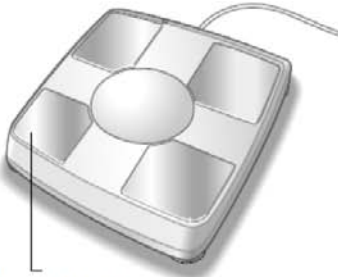
Bu kullanım kılavuzu ayrıca Tanita Marka BC 420S ve BC 420P modelleri için de kullanılabilir.

GİRİŞ

Control Kutusu

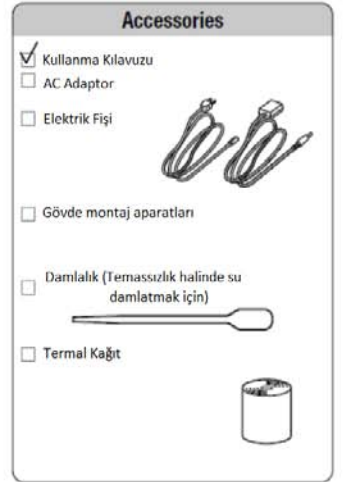
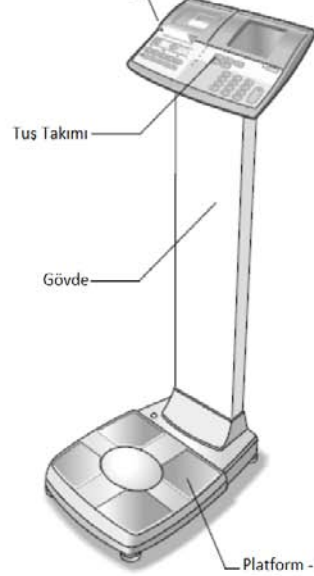


Platform

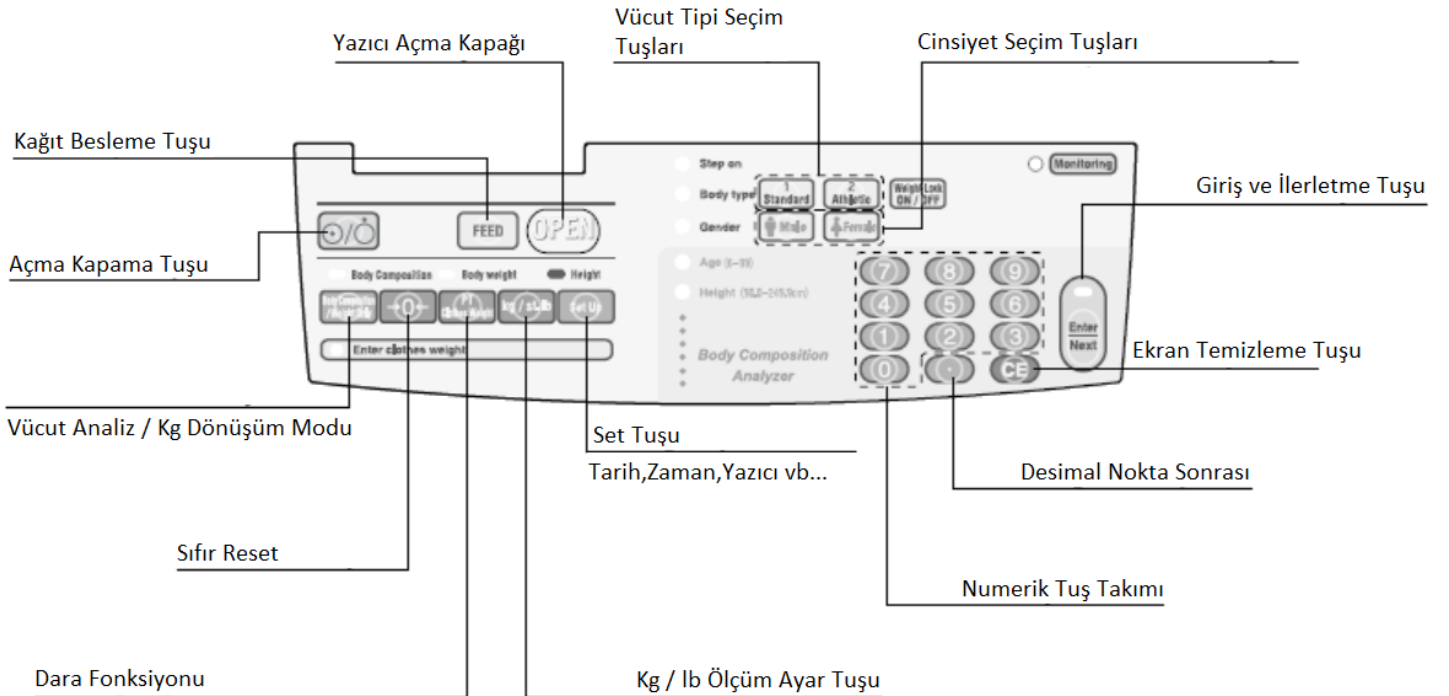


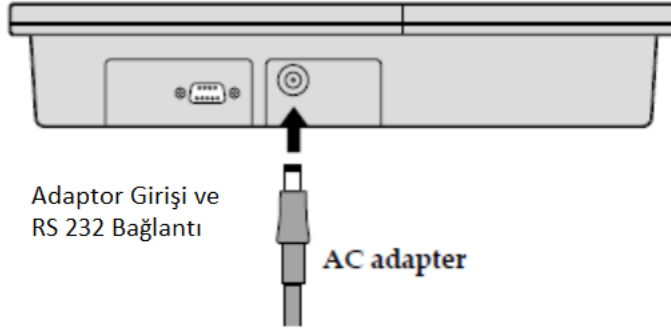
Platform - Elektrodlar

Yazıcı Koruma Kapağı



DİKKAT : Gövde montajı esnasında gövdenin platforma düğün olarak monte edildiğinden ve birleştirme vidalarının iyice sıkıldığından emin olunuz.





DİKKAT



Elektrik şok ihtimalinden uzak durunuz, ıslak ellerinizle fişi tutmayınız ve yerleştirmeyiniz. Kablonun bükülmesine ve kırılmasına engel olunuz. Sulu ve rutubetli ortamlarda cihazı kullanmayınız.

Cihazınızı radyo dalgalarından ve kaynaklarından uzakta kullanınız. Orijinal AC Adaptörü ile cihazı kullanınız, aksi takdirde güvenliğiniz adına istenmeyen durumlarla karşılaşabilirsiniz.

Semboller ve Anlamları

	Güç Kaynağı Açık		Güç Kaynağı Kapalı		Direkt Akım		Girdi, Çıktı		Class II Cihaz Sınıfı
FEED	Kağıt Besleme		Dikkat	Male	Erkek	Female	Bayan	P T	Dara Miktarı Avarı

Cihaz Set Ayar Fonksiyonları

1 Cihazı yanda görülen Açma Kapama Tuşuna basarak çalıştırınız

2 **Set Up** tuşuna basınız,

Set numarası ekranda görüntülenecektir.

39-64 Set numaraları yazıcı üzerinde ilgili parametrelerin görüntülenmesine veya kaldırılmasına yöneliktir.

Parametreler seçildikten sonra seçilen parametreler Rapor Çıktısında görüntülenebilecektir.

Seçimi tamamladıktan sonra Tekrar **Set Up** tuşuna basınız ve böylece ekranınız yeniden dara fonksiyonuna dönecektir.

Set Numaraları

1	Tarih ve Saat Ayarı
2	Vücut Analiz Raporu Rapor Sayısı
3	Yalnız Tartım Modu Raporu Rapor Sayısı
4	Yazıcı Kağıdı Otomatik Kesimi
5	Uyarı Sesi
6*	İdeal Değerler/Aralıklar Gösterimi
7	ID Numarası
8	Ölçüm Akış Durumu
9	Atlet Modu
10*	Boy Ölçümü Birimi
11	Otomatik Karar Süresi
18	Hedef Vücut Yağ Oranı
19	Dil Seçimi
20	Ön Ayarlı Rapor Parametreleri

Yazılı Rapor Parametre Açma/Kapama

39	TANITA Logo
40	Kategori Adı
41	Tarih
42	Seri No
43	Memo. Alanı
44	ID No.
45	Yağ Kütlesi
46	Yağsız Vücut Kütlesi
47	Kas Kütlesi
48	Toplam Vücut Sıvısı
49	Sıvı Oranı %
50	Kemik Kütlesi
51	Bazal Metabolizma Hızı
52	Metabolizma Yaşı
53	İç Organlar Yağlanma
54	BMI
55	Rohrer İndeksi
56	İdeal Kilo
57	Obezite Derecesi
58	Yağ İçin İdeal Değerler
59	Yağ % Grafik
60	BMI Grafik
61	İç Yağlanma Grafik
62	Kas Kütlesi Grafik
63	BMR Grafik
64	Fiziksel Rating

Listeleme Örnekleri

Print item	Body composition monitor									Scale
	1 Pattern 1			2 Pattern 2			3 Pattern 3			
Body type	Standard	Athletic	Child	Standard	Athletic	Child	Standard	Athletic	Child	
TANITA Logo	✓	✓	✓	✓	✓	✓	✓	✓	✓	✓
Category name	✓	✓	✓	✓	✓	✓	✓	✓	✓	✓
Date	✓	✓	✓	✓	✓	✓	✓	✓	✓	✓
Serial number	✓	✓	✓	✓	✓	✓	✓	✓	✓	✓
Memo Space	✓	✓	✓	✓	✓	✓	✓	✓	✓	✓
ID No	✓	✓	✓	✓	✓	✓	✓	✓	✓	✓
Fat mass	✓	✓	✓	✓	✓	✓				
Fat free mass	✓	✓	✓	✓	✓	✓				
Muscle mass	✓	✓	✓	✓	✓	✓				
Total body water	✓	✓	✓	✓	✓	✓				
Total body water %	✓	✓	✓	✓	✓	✓				
Bone mass	✓	✓	✓	✓	✓	✓				
BMR	✓	✓	✓	✓	✓	✓				
Metabolic age	✓	✓	✓	✓	✓	✓				
Visceral fat rating	✓	✓	✓	✓	✓	✓				
BMI	✓	✓	✓	✓	✓	✓	✓	✓	✓	✓
Rohrer's index										
Ideal body weight	✓			✓						
Degree of obesity	✓			✓						
Desirable range	✓	✓	✓	✓	✓	✓				
Graph Fat %	✓	✓	✓	✓	✓	✓				
Graph BMI	✓	✓	✓	✓	✓	✓				
Graph Visceral fat rating	✓	✓	✓	✓	✓	✓				
Graph Muscle mass	✓	✓	✓	✓	✓	✓				
Graph BMR	✓	✓	✓	✓	✓	✓				
Physique rating										

“✓” ile işaretlenen parametreler Raporlamada gösterilecektir.
Bu parametreler ayrıca seçilebilir niteliktedir.

KAĞIDIN CİHAZA YERLEŐTİRİLMESİ



Lütfen kağıdın bittiğini gösterir kağıttaki kırmızı işaretlemeyi gördüğünüzde kağıdı değiştiriniz
Kağıt değiştirirken ya da yazıcı kapağı açırken keskin kenarlardan kaçınınız
Kağıt artıklarını temizlerken cihazınız kapalı olmalıdır.

Setting of the printer paper

1



Cihazı açmak için yandaki tuşu kullanınız

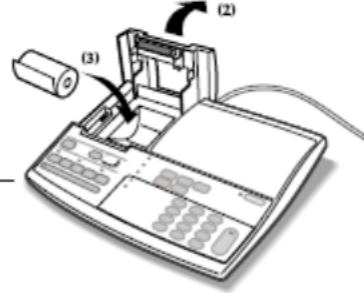
Cihazdaki tüm ışıklar yandıktan sonra ekranda **00 kg** görünen kadar bekleyin



2

(1) **OPEN** tuşuna basınız

(2) Yazıcının kapağını açınız



3

(3) Yazıcıya kağıdı şekilde görüldüğü gibi yerleştiriniz.

4



Ekranda **OPEN** görüntülediğinde kağıt kapağı açıktır ve lütfen dikkatli bir şekilde kağıt kapağını kapatınız.



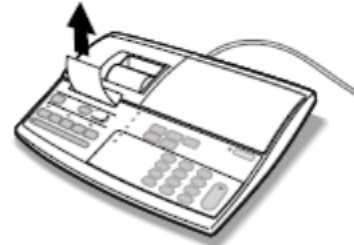
5

FEED

tuşuna basarak kağıdı ilerletiniz, tuşu bıraktığınızda kağıt yazıcıdaki bıçak vasıtası ile kesilecektir.

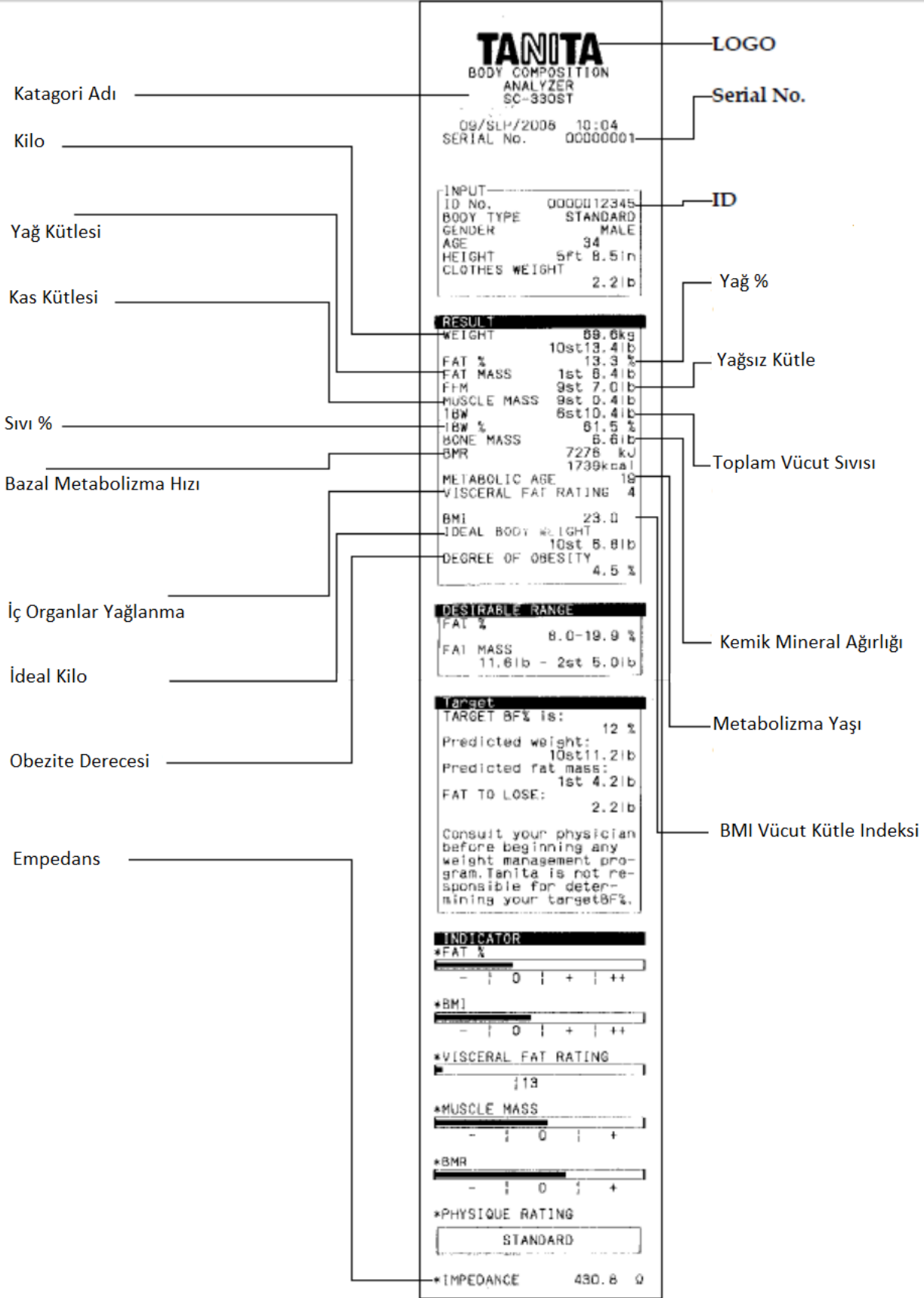


Kapak açık bırakıldığında otomatik kesim işlemi gerçekleşmeyecektir.



6

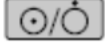
Bu işlemlerden sonra kapıt yerleştirilmiştir.



Lütfen her hangibir kilo kontrol programına başlamadan önce konu ile ilgili bir uzmana danışınız. Bir yorum ve yol gösterme TANITA ürünleri ile yapılmaz.

KİLO ve VÜCUT ANALİZİ ÖLÇÜMLERİ

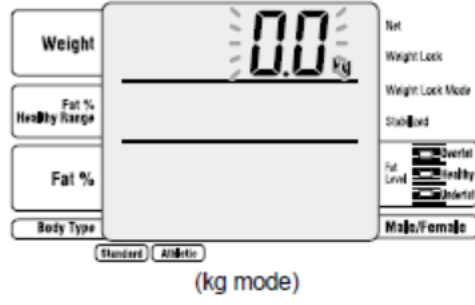
1



Cihazınızı Açma Kapama tuşu vasıtası ile çalıştırınız



Tuşunu kullanarak ölçüm birimini seçiniz.



2

Vücut Analizi nin seçilmiş olduğundan emin olunur ve numerik keyboard dan DARA için yaklaşık elbise ağırlığınızı tuşlayınız.



Dara ağırlığını ölçüm birimi bazında aşağıdaki ölçütler nispetinde girebilirsiniz.

0.0 – 10.0 kg veya 0.0 - 20.0 lb.

Doğru veri girişi sağlandıktan sonra verinin doğruluğunu **CE** ile onaylayınız.



3

Enter / Next

Tuşuna basınız



Işık yandığında tartının üzerine çıkınız

Note

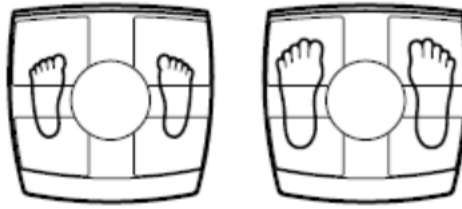
CE

Tuşuna bastığınızda ekran bir önceki bölüme dönecektir.

4

Lütfen ölçüm için cihazınızın üzerine çıplak ayaklar ile çıkınız, çoraplarınız çıkmış olmalıdır.

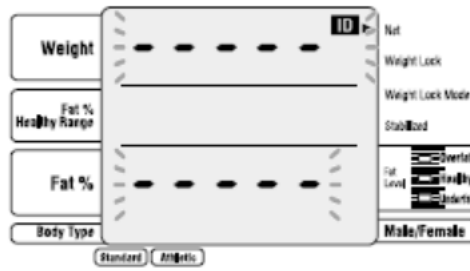
Çocuk Duruş Pozisyonu Yetişkin Duruş Pozisyonu



Kilo ekranda görüntüledikten ve sabit kaldıktan sonra Sağ bölüm için ekran değişecektir.

Note

Platformdan inmeyiniz, kilo ölçümüne müteakiben eğer Vücut Analiz Modu açık ise Vücut Analiziniz yapılacaktır, eğer bu mod açık değilse Vücut Tipi Seçimi size sorulmayacaktır.

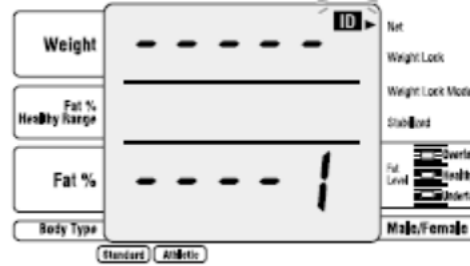


5

Eğer set ayarlarınızda ID Numarası tanımlı ise cihaz size bir ID numarası soracaktır.

Eğer bu mod Set Up ayarlarında yapılmamış ise, o halde Analiz Başlangıcı yapılacaktır.

ID numarası girdikten sonra **Enter / Next** tuşuna basarak girişi onaylayınız.



Tüm hatalı girişlerinizde bu tuş vasıtası ile ekran temizlenebilir ve giriş tekrarlanabilir.

6

Enter / Next

Tuşuna basınız Vücut Tipi bölümünde ışık yanıp sönerek dikkatinizi çekecektir.



7

Vücut Tipini 1-Standart 2-Atlet tiplerinden birinin seçiminizi yapınız. Seçimleri numerik keyboard dan tuşarı kullanarak yapınız. (1 2).

Vucut Tipi seçimi yapıldıktan ve onaylandıktan sonra ekranda Cinsiyet seçimi için "Gender" bölümünde ışık yanıp sönerek dikkat çekecektir



8

Cinsiyet seçimini yapınız, seçim cinsiyetinize uygun olarak yapılmalıdır.

Seçim yapıldıktan sonra Ekranda "Age" yaşın girilmesi için ışık yanıp sönerek dikkat çekecektir.



9

Yaşınızı Giriniz, yaşınızı girerken cihazda bulunan numerik keyboardı kullanınız.

Yaş aralığı 5-99 dur ve ancak bu yaş aralığı tanımlanarak, bu yaş aralığındaki kişilerin için ölçümler yapılabilir.



10

Enter / Next

Tuşuna basarak yaşın girişini onaylayınız, bu onaydan sonra cihazınız Boy girişi için "Height" da lamba yanıp sönerek dikkat çekecektir.



11

Boyunuzu giriniz.

Boy bilgisi aşağıdaki çerçevede ve aralıklarla giriş yapılabilir. 90.0 - 249.9 (90 - 249) veya 3 ft - 7 ft 11.5 in.



12

Enter / Next

Tuşuna basınız.



13

Vücut Analizi yapılmaktadır.

Ekranında görülen işaretler ardışık olarak azalacaktır.



14

Ölçüm tamamlanmıştır ve sonuçlar ekranda gösterilecektir.

Eğer Set ayarları yapılırken yazıcı seçeneği kapatılmamış ise sonuçlar aynı anda yazıcıdan rapor çıktısı olarak alınacaktır.



Platformdan aşağıya ininiz.

Ekran yeniden Vücut Analizi başlatma aşamasına dönecektir.

PROBLEM LİSTESİ

(IRTİBAT 0212 327 10 05)

Açma düğmesine basıldığında herhangi bir görüntü yok ise,	Elektrik güç kablosunun düzgün bir biçimde bağlanmış olduğunu kontrol ediniz.
E-01 hata mesajı görüntülendi.	<ul style="list-style-type: none">Anormal impedans değeri bu sonucu oluşturur. Çıplak ayakla elektrotlara çıkınız, ayaklar ve tartı temiz olmalıdır ve ayaklar elektrotlara doğru biçimde yerleştirilmelidir. Ayaklar kuru veya nasırlıysa elektrotlara biraz su damlatınız.Yağ oranı, ölçüm kapasitesini aşmış olabilir. Ölçümü durdurunuz.
E-02 görüntülendi ve gövde ölçümü yapılmadı.	<ul style="list-style-type: none">Gövdenin yağ oranı çok düşük ise ortaya çıkar.Vücudun diğer bölümlerinin ölçümlerine bakınız.
E-11	<ul style="list-style-type: none">Kontrol kutusu ve platform arasında bağlantısızlık olabilir.Ölçümü engelleyen şiddetli bir titreme olabilir.
E-12, 13 ve 14	Ekipman yeniden ayarlanmalıdır.
E-16	İmpedans sabit değil. Ayak altlarını temizleyiniz veya elektrotlara biraz su damlatınız.
Çıktı yok.	<ul style="list-style-type: none">Çıktı sayısı 0'dan fazla seçilmiş olmalı. Printer ayarları bölümüne bakınız.Doğru kağıt kullanılmış olmalıdır (Termal kağıt kullanılmalı ve kağıt ölçüleri sabit olmalıdır)Kağıt düzgün yerleştirilmiş olmalıdır.Kağıt sıkışmış olabilir.
Çıktı kağıdı gelmiyor.	Kağıt sıkışmış olabilir.
P.End mesajı görüntülendi ve cihazınız tartım yapmıyor.	<ul style="list-style-type: none">Kağıt bitmiş olabilir. Yeni kağıt yerleştiriniz.Kağıdı düzgün yerleştiriniz ve "feed" tuşu ile kağıdın düzelmesi için bir süre besleyiniz.Kağıt bırakma kolu (kağıt sıkıştırma mandalı) yukarı konumda (kağıdı serbest bırakmış) olmamalıdır.
- - - - görüntülendi.	Azami tartım kapasitesi aşılmış olabilir. Tartımı durdurunuz.
"uuuu" görüntülendi. (Tartım sırasında güç kesildi.)	Tartımdan önce platform üzerinde birşey olmamalı. Bilgiler tartım platformu boş konumda iken girilmiş olmalıdır.
Besleme tuşu çalışmıyor. FEED	Çıktı sayısı 0 işaretlenmiş veya ağırlık ölçüm modu (yalnız kilo tartımı modu) seçilmiş olabilir. Vücut yağ ölçüm modunu seçiniz veya çıktı sayısını arttırınız.
Çıktıda Desirable Range Bölümü Yok	Cihazınız çocuklar, yaşlılar ve atletler için bu bölümü oluşturmaz. Lütfen kitapçıkta belirtilen yağ oranı tablolarını kullanınız.
Cihazınız Ölçüm Yaparken Kapanıyor/Çıktı Yarıda Kesiliyor	<ul style="list-style-type: none">Elektrik prizinizi uzman kişiye kontrol ettiriniz.Elektrik güç kaynağında dengesiz voltaj değişimleri söz konusu olabilir. Uzman kişiye kontrol ettiriniz.Elektrik güç kaynağından cihazı çalıştırabilmek için yeterli akım alınamayabilir veya elektrik fazınızda problem olabilir. Uzman kişiye kontrol ettiriniz.
Profesyonel Cihazların Kalibrasyon İhtiyacı	<ul style="list-style-type: none">Cihazınız kilo ölçümünü yanlış yapıyorsa,Cihazınız ardarda kilo ölçümünde farklı sonuçlar gösteriyorsa, (Cihazın oturduğu zeminin düzgün ve düz olduğundan emin olmanıza rağmen)Yağ oranı değerleriniz arasında yüksek dengesizlikler ve farklılıklar varsa,Cihazınızın gösterdiği Impedans değerleri sürekli farklılık gösteriyorsa,Birbirini takip eden ölçümlerde yağ oranınızda ve kilonuzda yüksek derecede farklılıklar varsa,100.000 yağ oranı ve kilo ölçümü gerçekleştirmişseniz,

www.tarti.com

TARTI MEDİKAL DIŐ TİC.ve PAZ.LTD.ŐTİ.
Dikilitaő Mahallesi, Karanfil Sokak , Kartal Apt. No.15
34330 Yıldız - Beőiktaő / İstanbul

Tel : 0212 327 10 05

Faks : 0212 327 09 98

www.tarti.com info@tarti.com

Diđer Sitelerimiz

www.tanitatarti.com ; www.tartimedikal.com

www.adetarti.com ; www.gymstickfitness.net

www.vucutkompozisyonu.com ; www.vucutanalizi.net
